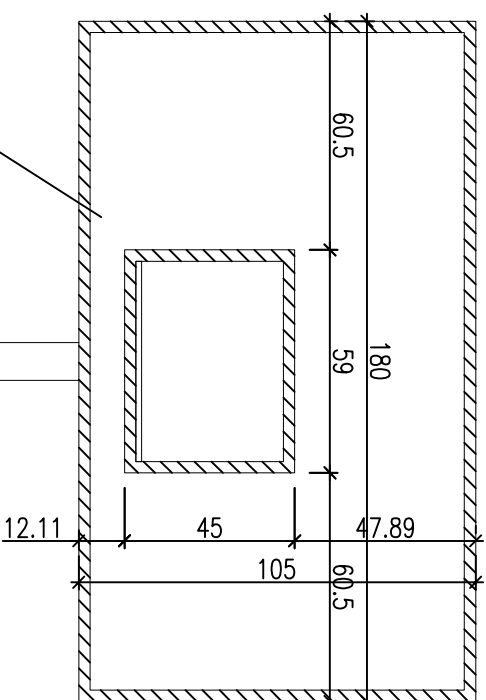


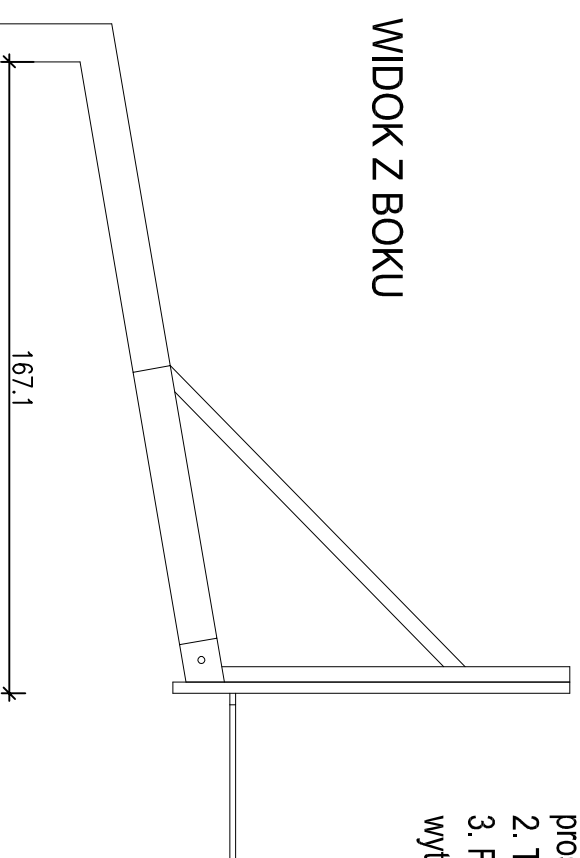
WIDOK Z PRZODU



KOSZ DO KOSZYKÓWKI

skala 1:20

WIDOK Z BOKU



- UWAGI:**
1. Słup pod kosz z profili stalowych 100x100mm, gr. ścianki 4mm (stal S13SX), zabezpieczony antykorozyjnie - malowany proszkowo lub ocynkowany.
 2. Tablica z tworzywa, stali lub drewna, wodoodporna.
 3. Fundament pod słup kosza z betonu B20, zgodnie z wytycznymi producenta.

SLUP
o regulowanej
wysokości
wysokości
z osłoną do wysokości 2m

SLUP
o regulowanej
wysokości
z osłoną do wysokości 2m

Warstwa nawierzchni
syntetycznej - poliuretan

Warstwa nawierzchni
syntetycznej - poliuretan

TULEJA
120x120x800mm
o regulowanej

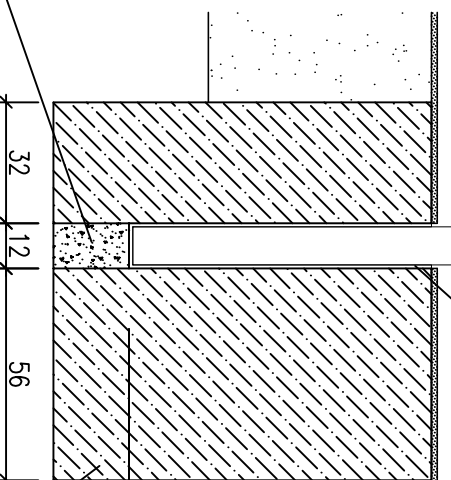
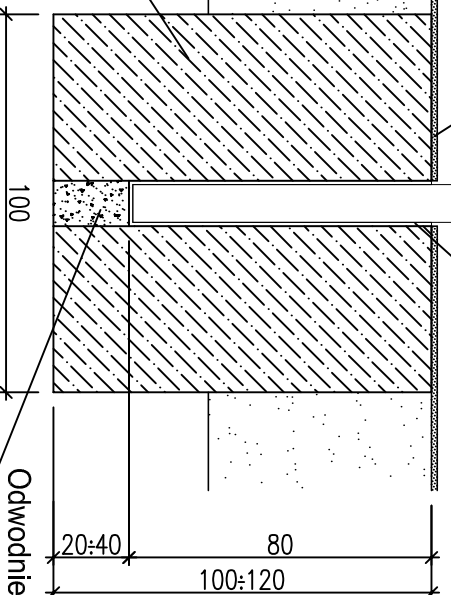
TULEJA
120x120x800mm
o regulowanej

Warstwa
podbudowy

Warstwa
podbudowy

FUNDAMENT
Beton B20

FUNDAMENT
Beton B20



295
305

PROJEKTY I NADZÓR
MARCIN WĄCHNICKI
ul. Krzywa 48, 76-200 Słupsk
kom.: 507 565 061
e-mail: mwachnicki@gmail.com

INWESTYCJA:
Projekt budowy boiska przy Szkole Podstawowej
nr 9 w Słupsku, przy ul. Malachowskiego 9 w
Słupsku, dz. nr 283, obr. 6.

INWESTOR:
Miasto Słupsk
Plac Zwycięstwa 3
76-200 Słupsk

FAZA:
PROJEKT BUDOWLANO-WYKONAWCZY

TYTUŁ RYSUNKU:
KOSZ DO KOSZYKÓWKI
WYTYCZNE MONTAŻOWE

BRANŻA:
SKALA:
KONSTRUKCJA 1:20

PROJEKTANT - b. konstrukcyjna: PODPIS:
mgr inż. Anna Wąchnicka
upr. nr ZAP/0020/POOK/09
do inż. bez ograniczeń w spec. konstrukcyjno-budowlanej

DATA: NR RYSUNKU:
KWIECIEŃ 2017R 8